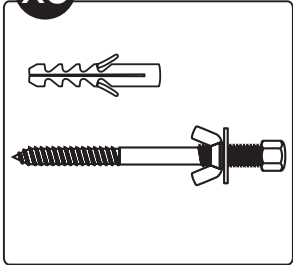
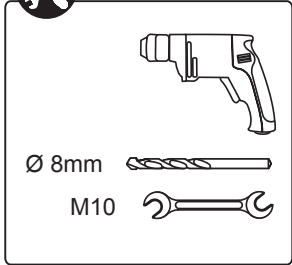


x3

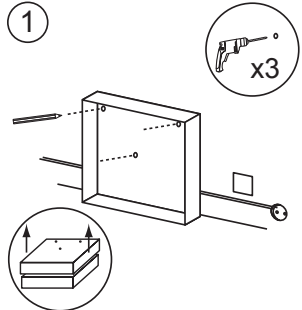


⚠



∅ 8mm
M10

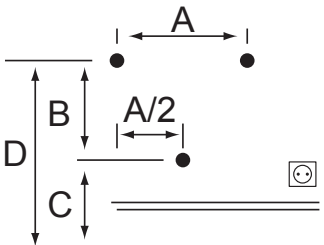
1



2

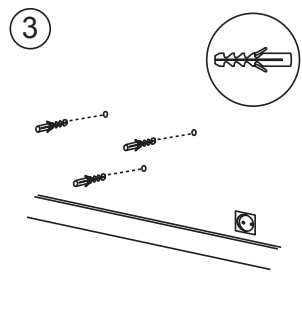


CHECK

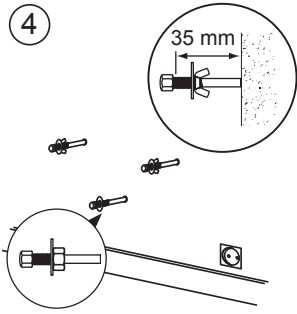


A	330	810	330
A/2	165	405	165
B	275	275	600
C	295	295	295
D	570	570	895

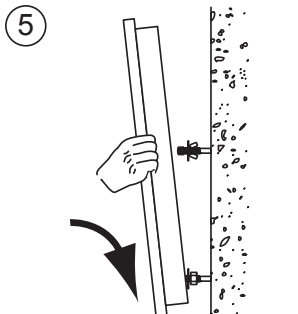
3



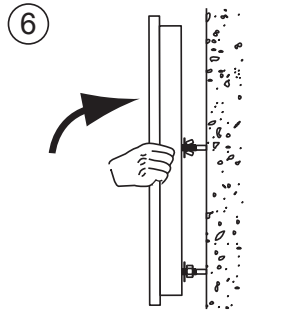
4



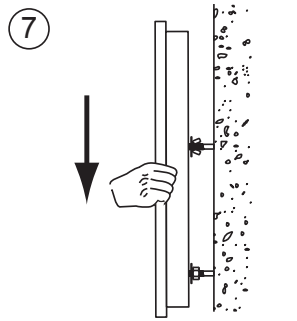
5



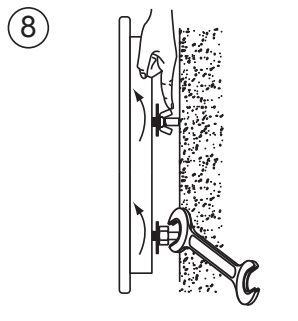
6



7



8



9

